



产品性能规范 Chief property and specification

公称压力 Nominal Pressure	强度试验 Shell Test	水密封试验 Water Seal Test	上密封试验 Back Seat Test	气密封试验 Air Seal Test
1.6	2.4	1.8	1.8	0.6
4.0	6.0	4.4	4.4	

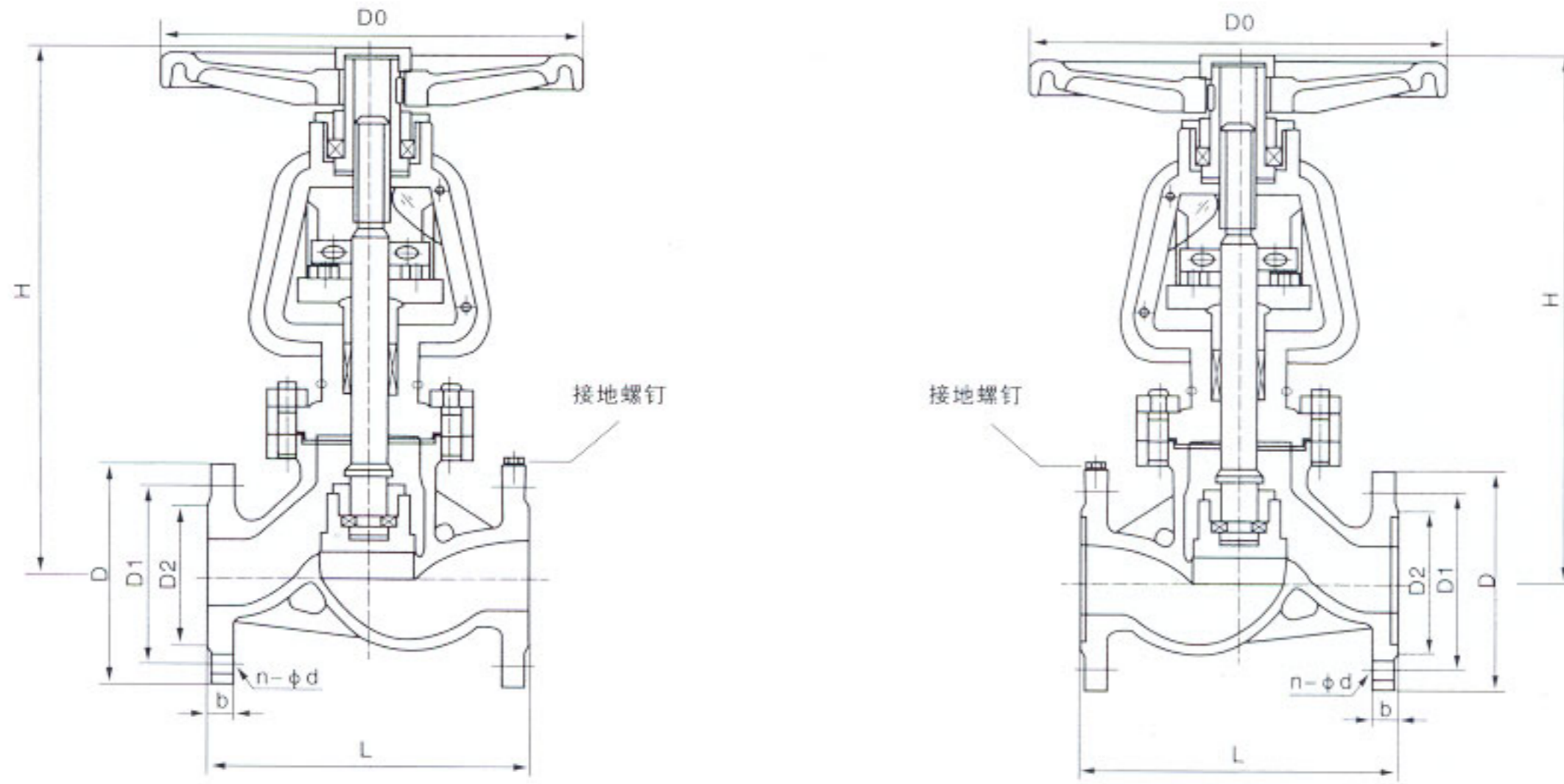
主要零件材料 Material for main parts

体盖 Body Bonnet	阀杆 Stem	阀 Disc	密封面 Sealing Face	垫片 Shim	填料 Packing	工作温度 Working Temperature	适用介质 Suitable Medium
1Cr18Ni9Ti	1Cr18Ni9Ti	1Cr18Ni9Ti	STL 本体材质 With body Material	PTFE	PTFE	常温 Constant Temperature	氧气 Oxygen Gas
ZCuZn16Si4							

主要外形尺寸和重量 Main Dimension & Weight

1.6MPa	DN	L	D	D1	D2	b	N-ød	H	Do
凸面法兰 RF  JY41W-16P JY41W-16T JY41Y-16P JY41Y-16T	25	160	115	85	65	14	4-ø14	305	160
	32	180	135	100	78	16	4-ø18	316	160
	40	200	145	110	85	16	4-ø18	328	180
	50	230	160	125	100	16	4-ø18	356	200
	65	290	180	145	120	18	4-ø18	389	280
	80	310	195	160	135	20	8-ø18	400	280
	100	350	215	180	155	20	8-ø18	460	320
	125	400	245	210	185	22	8-ø18	528	320
	150	480	280	240	210	24	8-ø23	668	450
	200	600	335	295	265	26	12-ø23	795	500
	250	650	405	355	320	30	12-ø25	910	560
	300	750	460	410	375	30	12-ø25	1200	640
350	850	520	470	435	34	16-ø25	1290	720	
400	950	580	525	485	36	16-ø30	1560	800	

# 氧气管路专用截止阀 OXYGEN TUBE ROAD GLOBE VALVE



主要外形尺寸和重量 Main Dimension & Weight

2.5MPa	DN	L	D	D1	D2	b	N-φd	H	Do
凸面法兰 RF JY41W-16P JY41W-16T JY41Y-16P JY41Y-16T	25	160	115	85	65	16	4-φ14	305	160
	32	180	135	100	78	18	4-φ18	316	160
	40	200	145	110	85	18	4-φ18	328	180
	50	230	160	125	100	20	4-φ18	356	200
	65	290	180	145	120	22	8-φ18	389	280
	80	310	195	160	135	22	8-φ18	400	280
	100	350	230	190	160	24	8-φ23	460	320
	125	400	270	220	188	28	8-φ25	538	320
	150	480	300	250	218	30	8-φ25	668	450
	200	600	360	310	278	34	12-φ25	795	500
	250	650	425	370	332	36	12-φ30	910	560
	300	750	485	430	390	40	16-φ30	1200	640
	350	850	550	490	448	44	16-φ34	1290	720
	400	950	610	550	505	48	16-φ34	1560	800
4.0MPa	25	160	115	85	65	16	4-φ14	305	160
凹凸法兰 MFM JY41W-40P JY41W-40T JY41Y-40P JY41Y-40T	32	180	135	100	78	18	4-φ18	316	160
	40	200	145	110	85	18	4-φ18	328	180
	50	230	160	125	100	20	4-φ18	356	200
	65	290	180	145	120	22	8-φ18	389	280
	80	310	195	160	135	22	8-φ18	400	280
	100	350	230	190	160	24	8-φ23	460	320
	125	400	270	220	188	28	8-φ25	538	320
	150	480	300	250	218	30	8-φ25	668	450
	200	600	375	320	282	38	12-φ30	795	500
	250	650	445	385	345	42	12-φ34	910	560
	300	750	510	450	408	46	16-φ34	1200	640
	350	850	570	510	465	52	16-φ34	1290	720
	400	950	655	585	535	58	16-φ41	1560	800