

产品执行标准 Production enforce standard

产品规范 Product Specification	设计规范 Design Spec	结构长度 Face to Face	连接法兰 Flange End	试验与检验 Test & Check	压力-温度 Pressure-Temp	产品标识 Marking	供货规范 Supply
	JB/T7746	JB/T7746	JB/T79	JB/T9092	GB/T9131	GB/T12220	JB/T7928
	ASME B16.34	ASME B16.10	ASME B16.5	API598	ASME B16.34		

产品性能规范 Chief property and specification

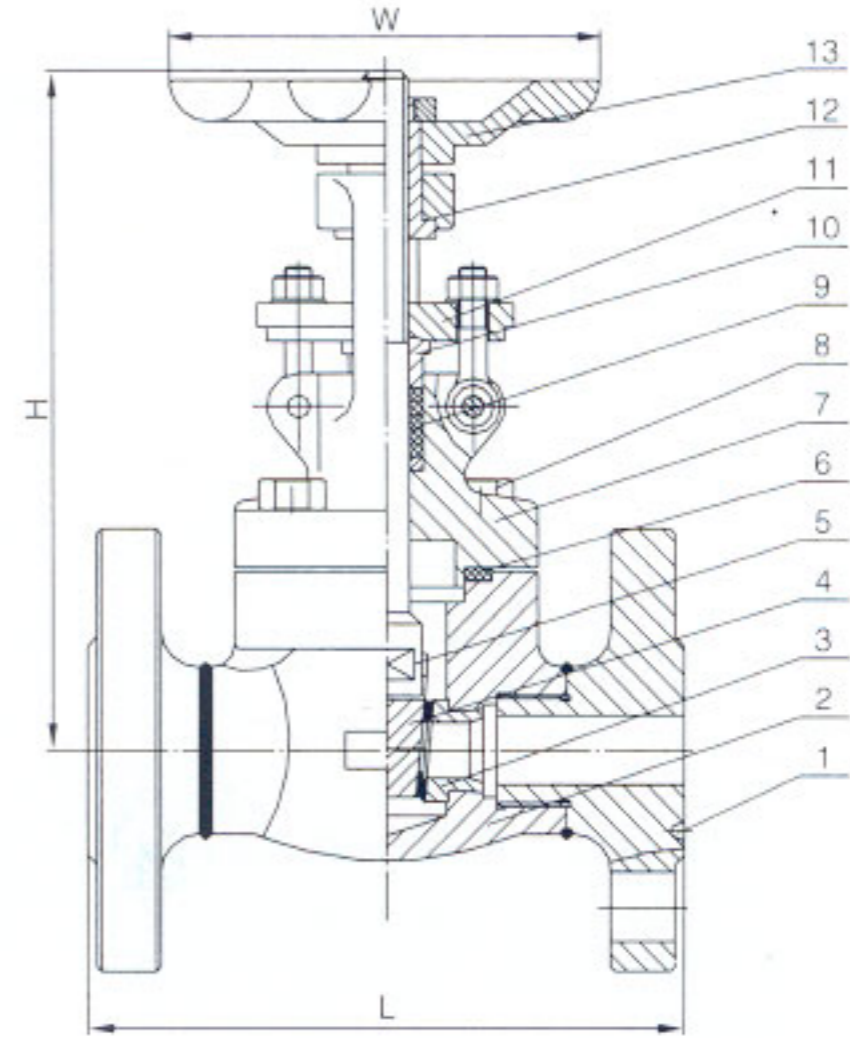
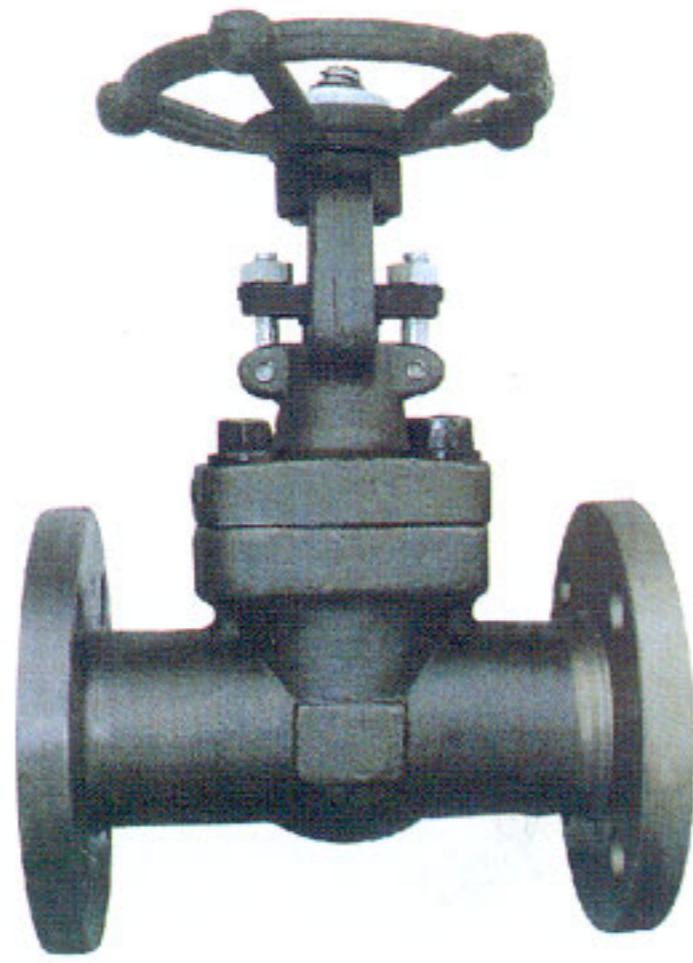
试验项目 Teat item	强度试验 Shell test	密封试验 Seal test	气密封试验 Air seal test	适用温度℃ Applicable temperature	适用介质 Applicable medium
1.6	2.4	1.73	0.6	≤425℃	水、油品、蒸气 Water, oil, steam
2.5	3.75	2.75			
4.0	6.0	4.4			
6.4	9.6	7.04			
10.0	15.0	11.0			
16.0	24.0	17.6			

主要零件材料 Material For Main Parts

零件名称	零部件材料 Part Material		Part Name
阀体/阀盖	A105	1Cr18Ni9Ti	Body/Bonnet
闸板/阀瓣	2Cr13	1Cr18Ni9Ti	Wedge/Disc
阀杆	2Cr13	1Cr18Ni9Ti	Stem
密封圈	1Cr13+HF	1Cr18Ni9Ti+STL	Seal Ring
填料	柔性石墨/Flexible Graphite	聚四氟乙烯/PTFE	Packing
垫片	18-8/柔性石墨/18-8Flexible Graphite		Gasket
螺栓	35/35CrMo	1Cr18Ni9Ti	Bolt

主要外形尺寸及重量 Main Dimensions & Weight

规格				S				L	T /In				W	H(开)	重量/kg	
NPS/In		DN		ANSI		GB			ANSI NPT牙型角60°		GB RC牙型角55°					
缩径RP	全径FP	缩径RP	全径FP	缩径RP	全径FP	缩径RP	全径FP		缩径RP	全径FP	缩径RP	全径FP				
1/4		8		14.1		14.5		79	1/4		1/4		100	166	2.2	
3/8	1/4	10	8	17.6	14.1	18.0	14.5	79	3/8	1/4	3/8	1/4	100	166	2.2	2.2
1/2	3/8	15	10	21.8	17.6	22.5	18.0	79	1/2	3/8	1/2	3/8	100	166	2.2	2.2
3/4	1/2	20	15	27.1	21.8	28.5	22.5	92	3/4	1/2	3/4	1/2	100	169	2.2	2.2
1	3/4	25	20	33.8	27.1	34.5	28.5	111	1	3/4	1	3/4	125	193	4.3	4.3
1 1/4	1	32	25	42.6	33.8	43.5	34.5	120	1 1/4	1	1 1/4	1	160	236	5.9	5.9
1 1/2	1 1/4	40	32	48.7	42.6	49.0	43.5	120	1 1/2	1 1/4	1 1/2	1 1/4	160	246	6.9	6.9
2	1 1/2	50	40	61.1	48.7	61.0	49.0	140	2	1 1/2	2	1 1/2	180	283	11.1	11.1
	2		50		61.1		61.0	178		2		2	200	330		15.2



产品执行标准 Production enforce standard

结构形式 Structural formation	驱动方式 Driving manner	设计标准 Design standard	结构长度 Faceto face	连接法兰 Flanged ends	试验和检验 Test & inspection
栓接阀盖明杆支架结构 Bolt(Weld)-jointed bonnet outside stem yoke structure	手动 Hand-operated	API602, BS5352	ASME B16.10	ASME B16.5	API 598

主要零件材料 Material for main parts

零件名称 Part name	材质 Material	零件名称 Part name	材质 Material
法兰 Flange	ASTM A105 ASTM A182-F11.F22.F5.F9 ASTM A182-F304.F316.F321.F304L.F316L	螺栓 Bolt	ASTMA193-B7.A320-B8.F321.F304L.F316L
阀体 Body	ASTM A105 ASTM A182-F11.F22.F5.F9 ASTM A182-F304.F316.F321.F304L.F316L	填料 Packing	杂性石墨 Graphite
阀座 Seat	ASTM A105 ASTM A182-F11.F22.F5.F9 ASTM A182-F304.F316.F321.F304L.F316L	填料压 Packing Press-sleeve	ASTM A182Gr.F6a.ASTM A182F22 ASTMA182-F304.F316.F321.F304L.F316L
闸板 Gate disc	ASTM A105 ASTM A182-F11.F22.F5.F9 ASTM A182-F304.F316.F321.F304L.F316L	填料压盖 Packing gland	ASTM A216-WCB ASTM A351-CF8.CF8M.CF8C.CF3.CF3M
阀杆 Stem	ASTM A182Gr.F6a.ASTM A182F22 ASTMA182-F304.F316.F321.F304L.F316L	阀杆螺母 Valve stem nut	铜合金 Copper alloy
垫片 Gasket	杂性石墨 + 不锈钢 Graphite & stainless steel	手轮 Handwheel	ASTM A47-32510
阀盖 Bonnet	ASTM A105 ASTM A182-F11.F22.F5.F9 ASTM A182-F304.F316.F321.F304L.F316L		

主要外形尺寸及重量 Main Dimensions & weight

Class		150					300					600				
DN		L		H \ominus	W	重量 Weight (kg)	L		H \ominus	W	重量 Weight (kg)	L		H \ominus	W	重量 Weight (kg)
mm	in	RF	RTJ				RF	RTJ				RF	RTJ			
15	1/2	108	119	160	100	4.5	140	151	160	100	4.8	165	163.5	160	100	5.8
20	3/4	117.5	130	165	100	5.1	152.5	165	165	100	6.2	190.5	190.5	165	100	7.5
25	1	127	140	192	125	8.5	165	178	192	125	9.4	216	216	192	125	10.3
32	1 1/4	140	153	220	160	11.5	178	191	220	160	14.2	229	229	220	160	16.3
40	1 1/2	165	178	245	160	11.2	190.5	203	245	160	15.5	241	241	245	160	17.5
50	2	178	216	285	180	20	216	232	285	180	23.5	292	295	285	180	28.4