



◆ 概述

本阀为圆桶状阀体，其内部主要含有一组不锈钢球体、杆及塞头。本阀装设于泵浦出水口处或送配水管线中，用以大量排除管中集结之空气，或于管线较高处集结之微量空气排放至大气中，以提高管线及抽水机使用效率，且于管线内一旦有负压产生时，此阀迅速吸入外界空气，以保护管线因负压所产生之毁损。

◆ 操作原理

当管内开始注水时，塞头停留在开启位置，进行大量排气，当空气排完时，阀内积水，浮球被浮起，传动塞头至关闭位置，停止大量排气，当管内水正常输送时，如有少量空气聚集在阀内到相当程度，阀内水位下降，浮球随之下降，此时空气由小孔排出，当抽水机停止，管内水流空时或遇管内产生负压时，此时塞头迅速开启，吸入空气，确保管线安全。

◆ 主要技术参数

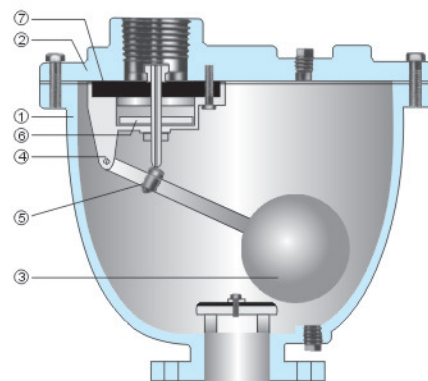
公称压力 (Mpa)	公称通径 (mm)	工作温度 (°C)	法兰标准	试验标准	适用介质
1.0	25~300	0~80	GB/T17241.6	GB/T13927	水、油等

◆ 阀门试验压力

公称压力 (Mpa)	强度试验压力 (Mpa)	密封试验压力 (Mpa)
1.0	1.6	1.1

◆ 主要零件材料

序号	零件名称	材料	序号	零件名称	材料
1	阀体	球墨铸铁	5	杆	铝青铜或不锈钢
2	阀盖	球墨铸铁	6	塞头	铝青铜
3	浮球	不锈钢	7	阀座	铝青铜
4	杠杆架	不锈钢			



◆ 主要外形尺寸

公称通径	产品代号	D1	D2	L	L1	H	H1	Z	d	连接形式
25	CARX-0025	ZG1"	/	280	176	330	/	/	/	螺纹
50	CARX-0050	125	/	360	208	475	/	4	17.5	法兰
80	CARX-0080	160	/	400	244	552	/	8	17.5	法兰
100	CARX-0100	180	/	465	275	623	/	8	17.5	法兰
150	CARX-0150	240	/	535	356	517	/	8	22	法兰
200	CARX-0200	295	/	635	408	597	/	8	22	法兰
250	CARX-0250	350	500	800	/	755	685	12	22	法兰
300	CARX-0300	400	605	905	/	870	790	12	22	法兰

