



◆ 概述

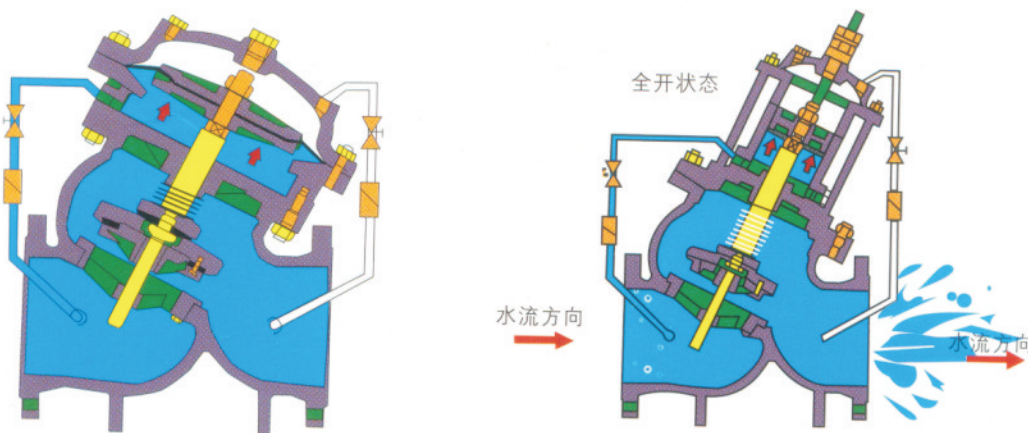
超级水力控制阀一般分为隔膜型和活塞型两大类，两者工作原理相同。它由一个主阀及其外装针形阀、导阀、导管和压力表等组成，并配合使用目的、功能及场所的不同而演变成多功能水泵控制阀、水力（遥控）浮球阀、减压阀、安全泄压阀、电动遥控阀等。

◆ 动作原理

多功能水泵控制阀通过一个双控室膜片（活塞）控制室，利用液压原理控制大阀瓣缓慢开启和缓慢关闭或处于调节状态。另外还可在阀盖上安装一个调节螺杆，从而可随时设定阀门的最佳允许开度，实现流量调节控制。

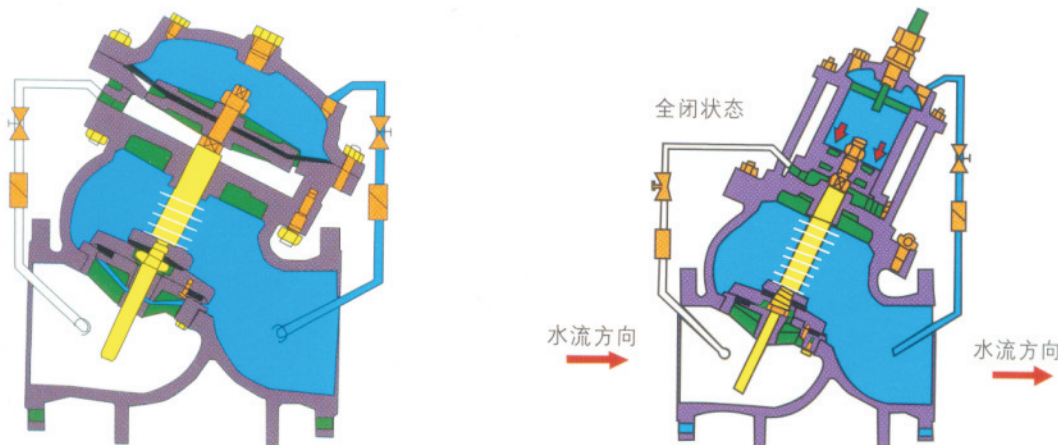
◆ 全开状态

当水泵启动后，出水压力上升，水泵出水一方面产生推动阀瓣打开的力，一方面进入控制室膜片（活塞）的下腔。上腔的水与主阀出水口相连而泄掉，阀门在控制速度下缓慢开启。



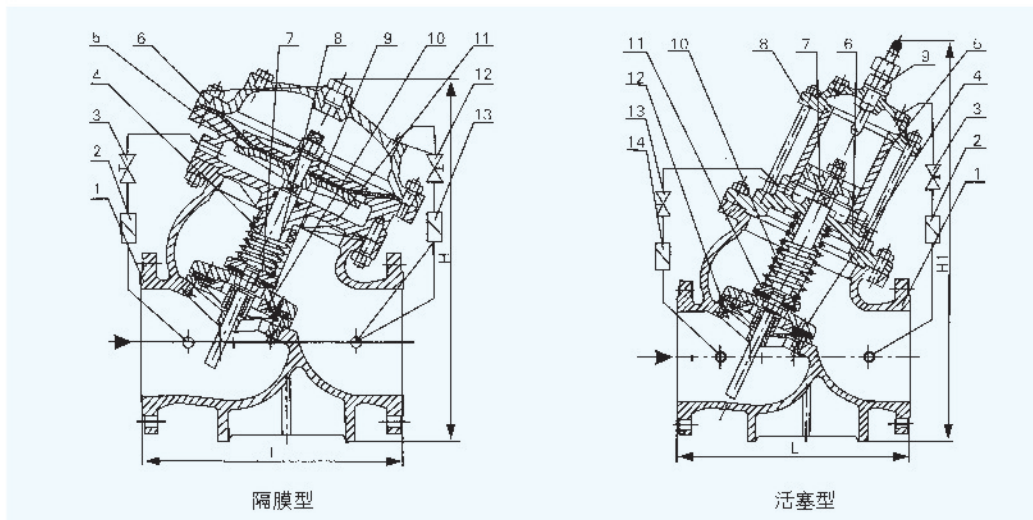
◆ 全闭状态

当水泵停机后，阀门中介质流速降低，在接近于零时，与阀杆组件滑动配合的大阀瓣在自身重量的作用下迅速关闭，阀后压力进入控制室膜片（活塞）的上腔，并推动膜片（活塞）使固定在阀杆上的阀瓣缓慢关闭。





◆主阀（隔膜型和活塞型）结构



◆主要零件材料

隔膜型			活塞型		
序号	零件名称	材料	序号	零件名称	材料
1	阀体	铸铁、铸钢、球铁	1	阀体	铸铁、铸钢、球铁
2、13	过滤器	铜	2、14	过滤器	铜
3	调节阀	铜	3	调节阀	铜
4	阀杆	不锈钢	4	大阀盘	球铁
5	膜片及压板	丁腈橡胶、球铁	5	缸套	不锈钢
6	上盖	铸铁、铸钢、球铁	6	缸套座	铸铁、铸钢、球铁
7	缓鼻阀板	不锈钢	7	活塞	球铁
8	弹簧	硅锰钢	8	上盖	铸铁、铸钢、球铁
9	大阀盘	球铁	9	调节杆	不锈钢
10	阀座	不锈钢	10	弹簧	硅锰钢
11	膜片座	球铁、铸钢、球铁	11	缓鼻阀板	不锈钢
12	调节阀	铜	12	阀座	不锈钢
			13	调节阀	铜

◆主要外形尺寸

公称 口径	L (mm)	H (mm)	H1 (mm)
40	240	270	550
50	240	270	580
65	270	340	620
80	300	400	650
100	350	440	750
150	480	500	850
200	500	640	1000
250	605	690	1200
300	700	820	1250

公称 口径	L (mm)	H (mm)	H1 (mm)
350	800	950	1350
400	900	1400	1480
450	1000	1580	1620
500	1100	1600	1800
600	1300	1815	2000
700	1400	2040	2200
800	1500	2350	2520
900	1700	2606	2950
1000	1900	2765	3380

注：铸铁法兰尺寸按GB/T17241.6标准，铸钢法兰尺寸按GB/T9113标准。